



Estrutura

SOLO



MODELO SK3L12-3P ESTRUTURA SOLO MODULAR - DATA SHEET

DESCRIÇÃO DO SISTEMA

Modelo da estrutura:	Modelo SK3L12-3P Estrutura Solo Modular para 6 módulos
Conjunto unitário da estrutura:	6
Expansão modular da estrutura:	Multiplos de 6

ESPECIFICAÇÕES MECÂNICAS

Alcance de trabalho:	13° a 25°
Velocidade do vento:	180km/h
Estrutura do material:	ASTM A36
Flexibilidade topográfica:	9° N-S / Ilimitado no eixo E-W (espaçamento lateral deve ser avaliado)

FUNDAÇÃO

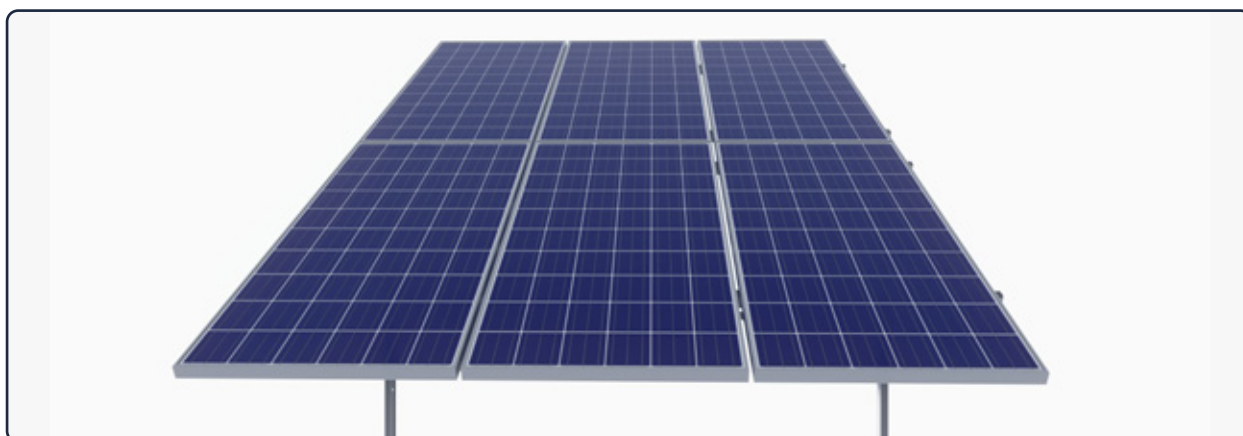
Micropilote

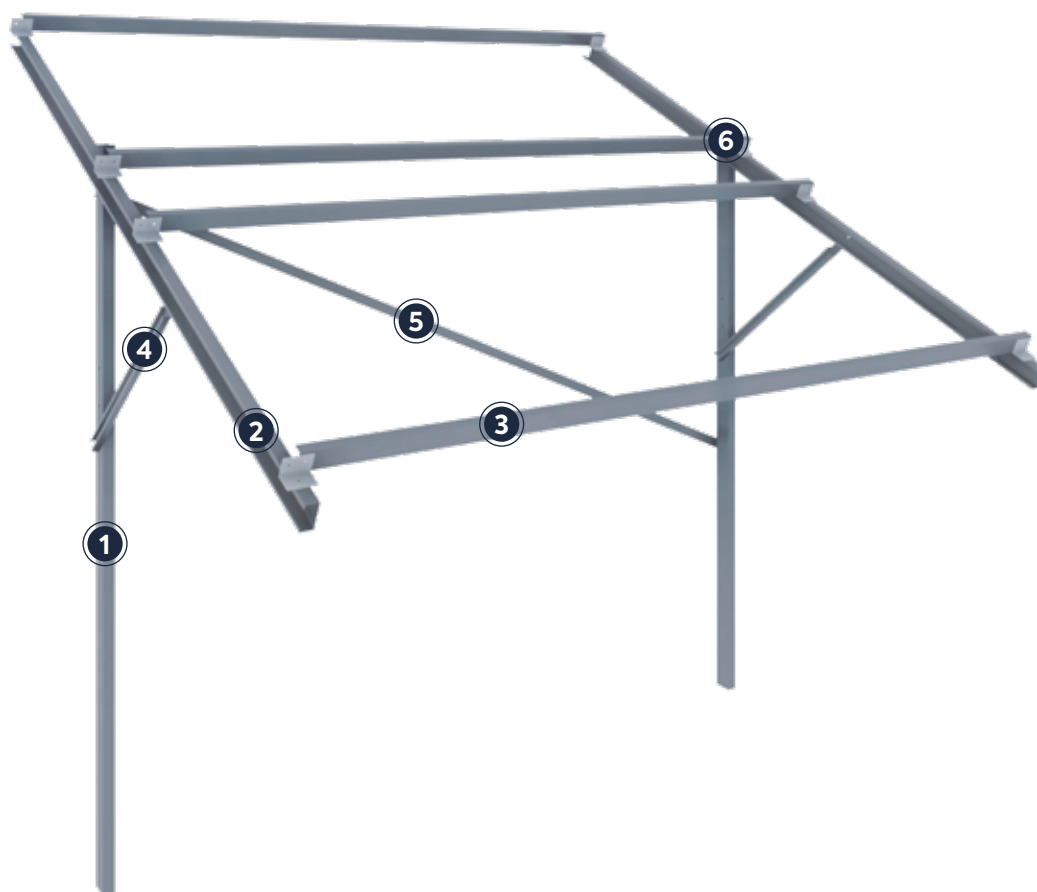
MANUTENÇÃO

Manutenção semestral

GARANTIA

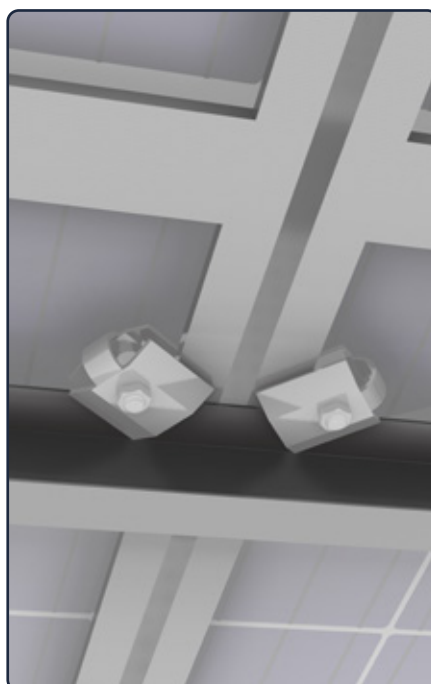
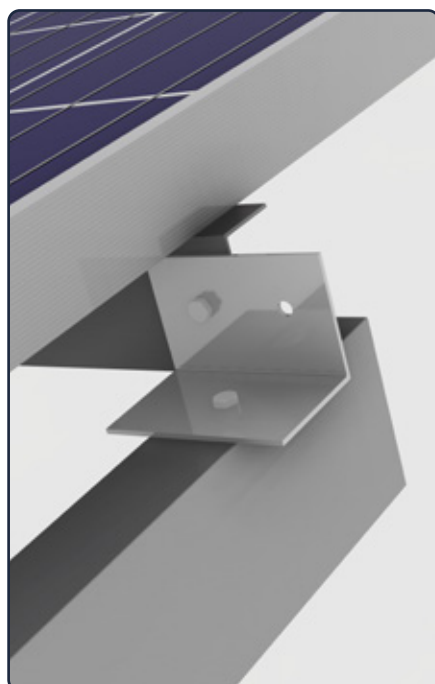
Estrutura:	10 anos
Componentes eletrônicos:	5 anos





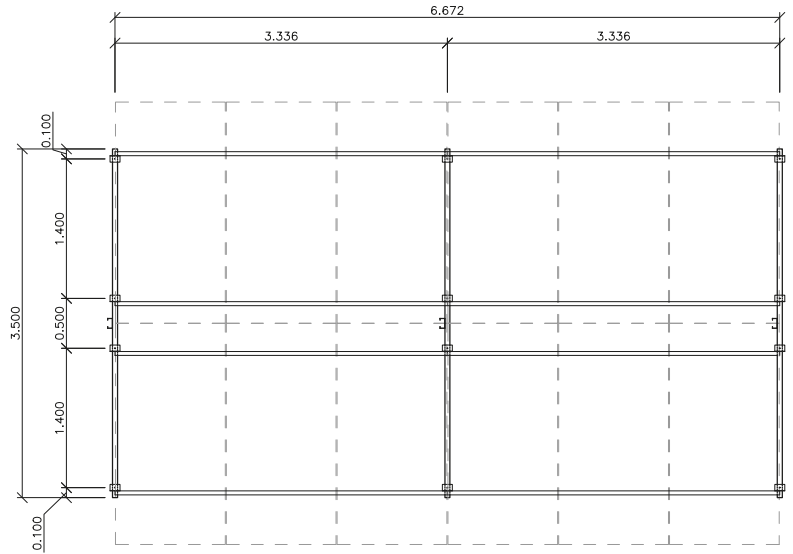
FICHA TÉCNICA

CÓDIGO	DESCRIÇÃO	PERFIL	PROTEÇÃO
1	Pilar	C100 x 50 x 17 x 2,65	Galvanização a fogo
2	Viga inclinada	C100 x 50 x 17 x 1,95	Galvanização a fogo
3	Terça	U75 x 40 x 1,95	Galvanização a fogo
4	Mão Francesa	U50 x 25 x 1,95	Galvanização a fogo
5	Contraventamento	U50 x 25 x 1,95	Galvanização a fogo
6	Chapa de ligação	65 x 65 x 2,65	Galvanização a fogo



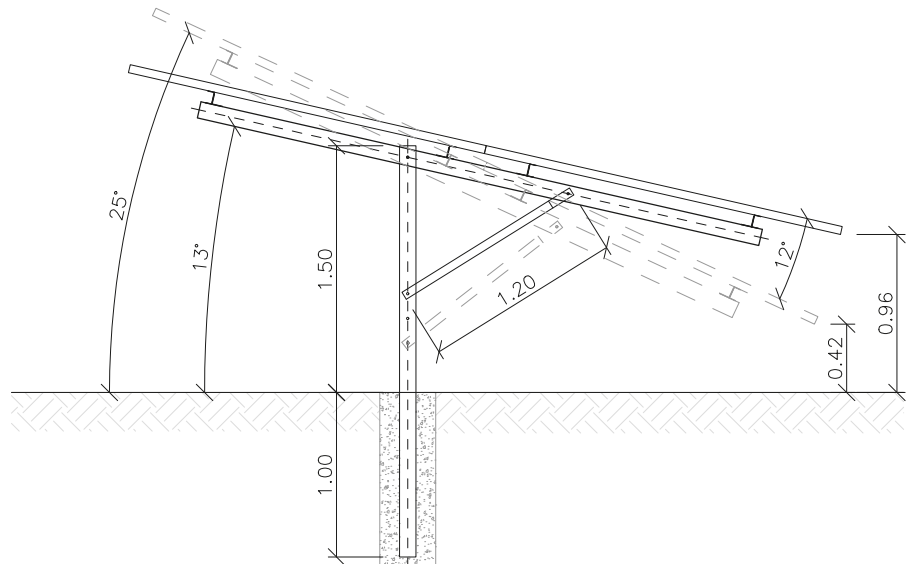
VISTA SUPERIOR

As estruturas Sparkin possui largura para comportar módulos de até 2,22m (500wp), sua expansão é modular podendo expandir conforme a necessidade do projeto.



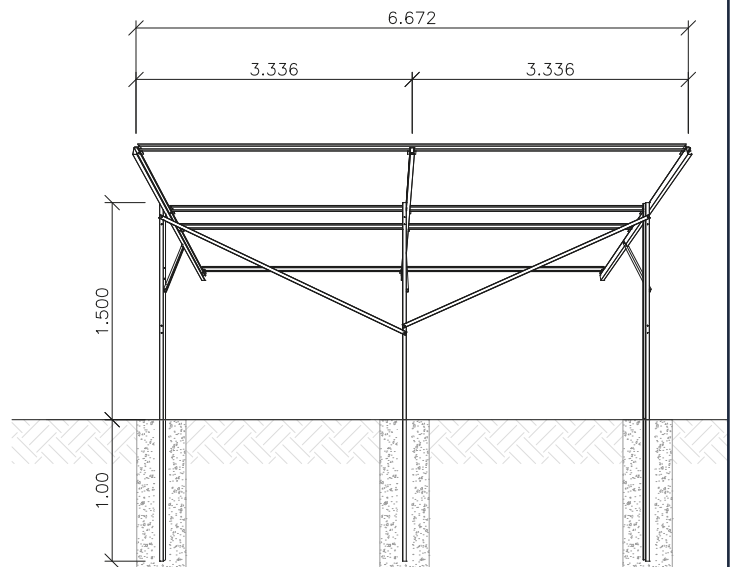
ÂNGULO DE TRABALHO

As estruturas Sparkin possui versatilidade para trabalhar com diversos ângulos e garantir a melhor posição para a geração do sistema fotovoltaico.



CONTRAVENTAMENTO



O elemento de contraventamento contribui com rigidez estrutural e garanti estabilidade da estrutura contra ações do vento.







Estrutura SOLO



 (45) 99996-6684
 (45) 99111-7128

Rua Alcides Amadeu Meassi, 328
Parque Industrial - Cascavel/PR

 /sparkin
 @sparkin.official