



MANUAL DE INSTALAÇÃO

Estrutura de Fixação

CARPORT



ÍNDICE

02. Sobre nós
Termos de garantia

03. Segurança

04. Materiais

05. Ferramentas recomendadas

06. Montagem

09. Vista lateral

10. Vista frontal

11. Perfil de conexão

12. Vista superior

SOBRE NÓS

A Sparkin produz e fornece equipamentos para montagem de estruturas de fixação fotovoltaica para os mais variados tipos de telhados e estruturas de solo.

Fornecemos para diversas empresas do segmento de energia solar o que nos torna referência em qualidade e garantia do melhor material e sua durabilidade.

Nossos produtos são produzidos seguindo rigoroso padrão de qualidade visando a agilidade e facilidade nas instalações.

TERMOS DE GARANTIA

A Sparkin disponibiliza a garantia dos seus produtos contra os defeitos de fabricação. Oferecemos 10 anos de garantia para a condição do material, proporcionando durabilidade e resistência contra agentes externos.

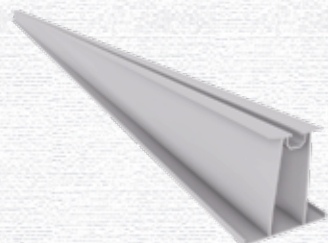
Caso as instruções técnicas deste manual não seja acatada e se for utilizado produtos que não são disponibilizados pela Sparkin, a empresa não se responsabilizará por eventuais avarias causadas pelo uso indevido.

SEGURANÇA

- O sistema deverá ser instalado, exclusivamente, por profissionais tecnicamente qualificados e/ou com experiência em sistemas de montagem de estruturas fotovoltaicas;
- Antes de iniciar a montagem, o profissional avaliará se a estrutura do telhado suporta a carga de peso prevista a ser instalada;
- Os profissionais deverão seguir às normas de Segurança do Trabalho para a prevenção de acidentes de trabalho como NR6, NR10, NR35, etc;
- Exigir a utilização dos equipamentos de Proteção Individuais (EPI's) como capacete, sapatos antiderrapantes, luvas e óculos.
- Utilizar os equipamentos de Proteção antiqueda, como cinto de segurança e talabarte;
- É imprescindível a presença de no mínimo dois profissionais durante toda a instalação;
- As instalações deverão ter como premissa a utilização deste manual para a viabilidade das mesmas;
- Não seguindo as orientações deste manual e/ou a utilização dos produtos não fornecidos pela Sparkin, a empresa não se responsabilizará por eventuais avarias causadas pelo não cumprimento das exigências da instalação. A garantia não se aplica nestes casos;
- O processo de desmontagem do sistema é feito seguindo as orientações deste manual em ordem reversa.

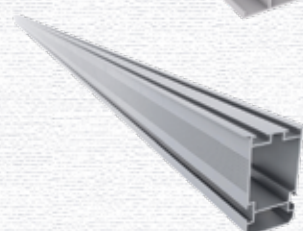
MATERIAIS

Todos os componentes listados a seguir são essenciais para a instalação do sistema de Carport. O quantitativo gerado é o ideal para a realização do serviço.



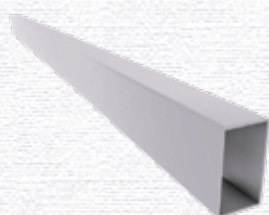
TERÇA DE FIXAÇÃO – CIS-045

- 4 barras de 5,5 m;



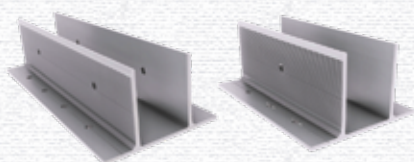
VIGA INCLINADA – CIS-047

- 2 barras de 6,5 m;



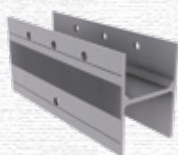
PILAR RETANGULAR – CIS-046

- 2 barras de 3,0 m;
- 2 barras de 2,9 m;
- 2 barras de 2,3 m;



BASE DE FIXAÇÃO – CIS-029

- 2 barras de 40 cm;
- 2 barras de 20 cm;



PERFIL DE CONEXÃO – CIS-030

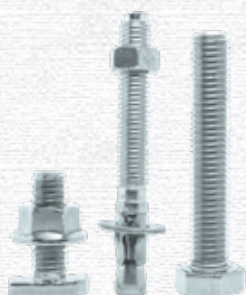
- 6 barras de 25 cm;



CONTRAVENTAMENTO

- 17 m de cabo de aço;
- 4 esticadores;
- 4 clip;

MATERIAIS



CONJUNTO DE PARAFUSOS

- 6 Parafusos sextavados inox M12x120;
- 6 Porcas sextavadas M12;
- 24 Arruelas M12;
- 28 Chumbador com Porca e Arruela ½” x 4”;
- 36 Porca, Arruela e Parafuso martelo M10;
- 32 Porca, Arruela e Parafusos martelo M8;



CONJUNTO TERMINAL INTERMEDIÁRIO

- 1 Terminal Intermediário em Alumínio;
- 1 Parafuso 8 x 45 CL Inox;
- 1 Porca de Fixação de Perfil em Alumínio;



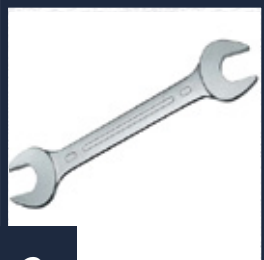
CONJUNTO TERMINAL FINAL

- 1 Terminal Final em Alumínio;
- 1 Parafuso 8 x 25 CL Inox;
- 1 Porca de Fixação de Perfil em Alumínio.

FERRAMENTAS RECOMENDADAS



1



2



3



4



5

1 - FURADEIRA - PARAFUSADEIRA;
2 - CHAVE DE BOCA;
3 - TRENA;

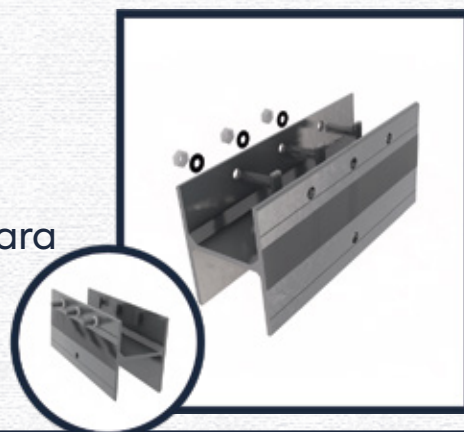
4 - NÍVEL;
5 - CHAVE ALLEN 10MM;

MONTAGEM

- 1** Realizar a base de fundação com as dimensões indicadas em projeto para garantir a sustentação do carport.



- 2** Com a peça de conexão (CIS030) realizar a furação conforme projeto para posicionar os parafusos martelo.



- 3** Deslizar a peça de conexão (CIS030) na viga inclinada (CIS047) para posterior fixação dos pilares retangulares (CIS046).

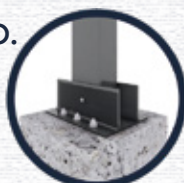


- 4** Posicionar os pilares retangulares (CIS046) conforme projeto e realizar o travamento com o parafuso sextavado M12.



MONTAGEM

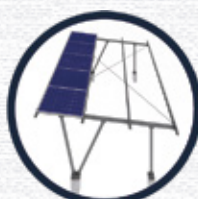
- 5** Instalar a base de fixação (CIS029), realizar os furos de travamento no pilar (CIS046) e chumbar com parabol 1/2" M12 no pedestal de concreto.



- 6** Com as estruturas montadas, lançar as terças (CIS045) no sentido longitudinal de modo a instalar posteriormente os módulos fotovoltaicos.



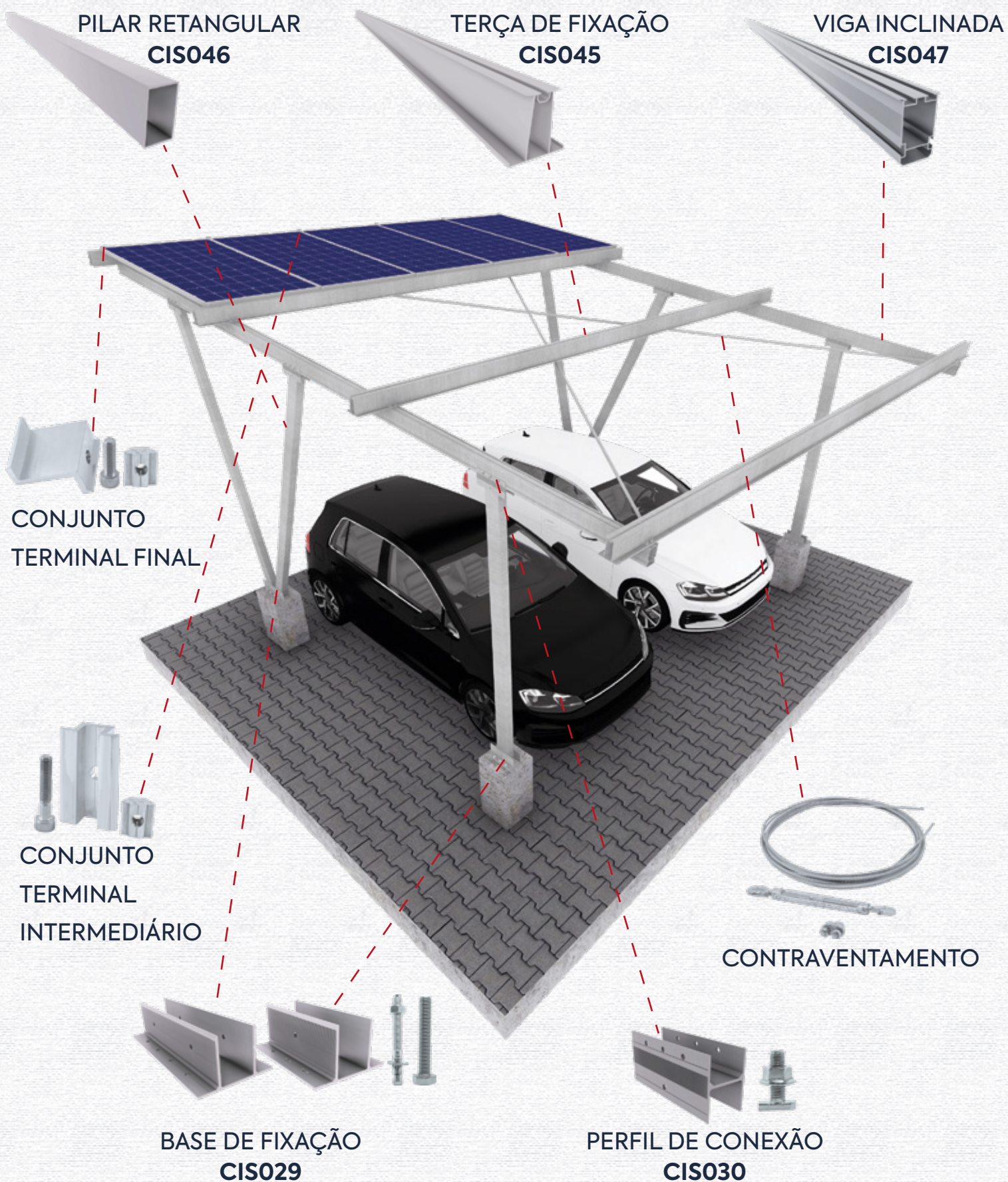
- 7** Posicionar as terças para a instalação dos módulos.



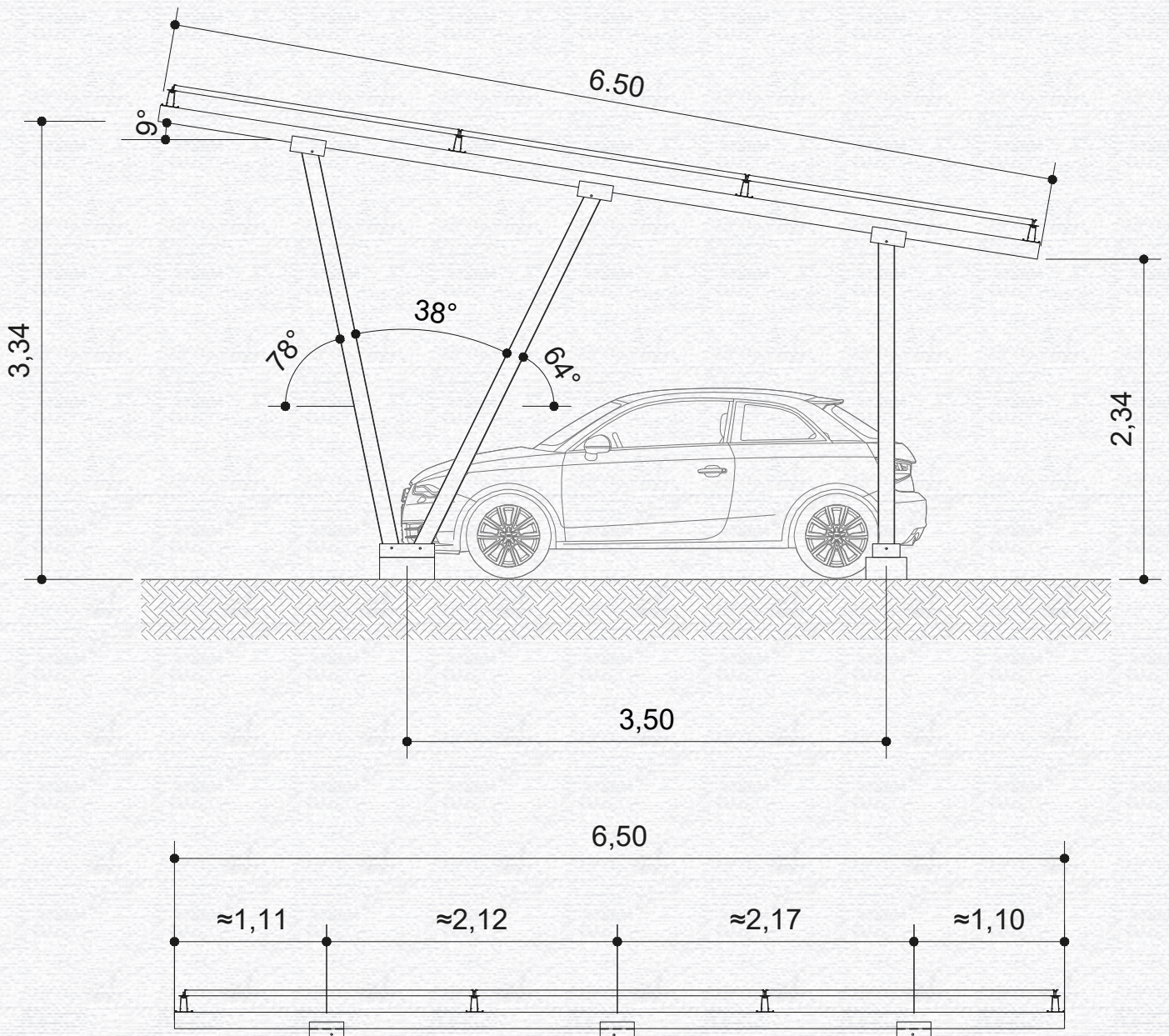
- 8** Carport finalizado.



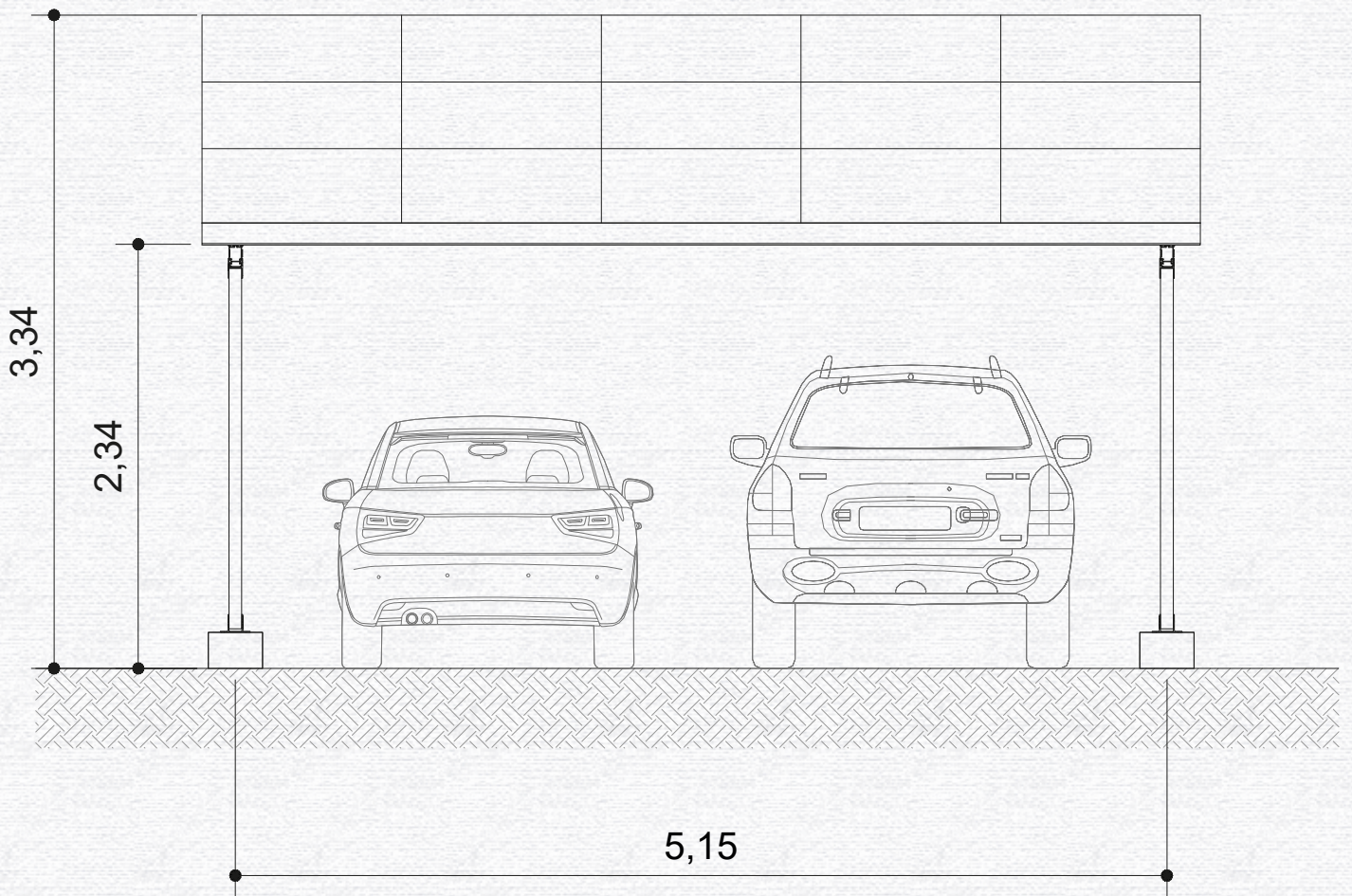
MONTAGEM



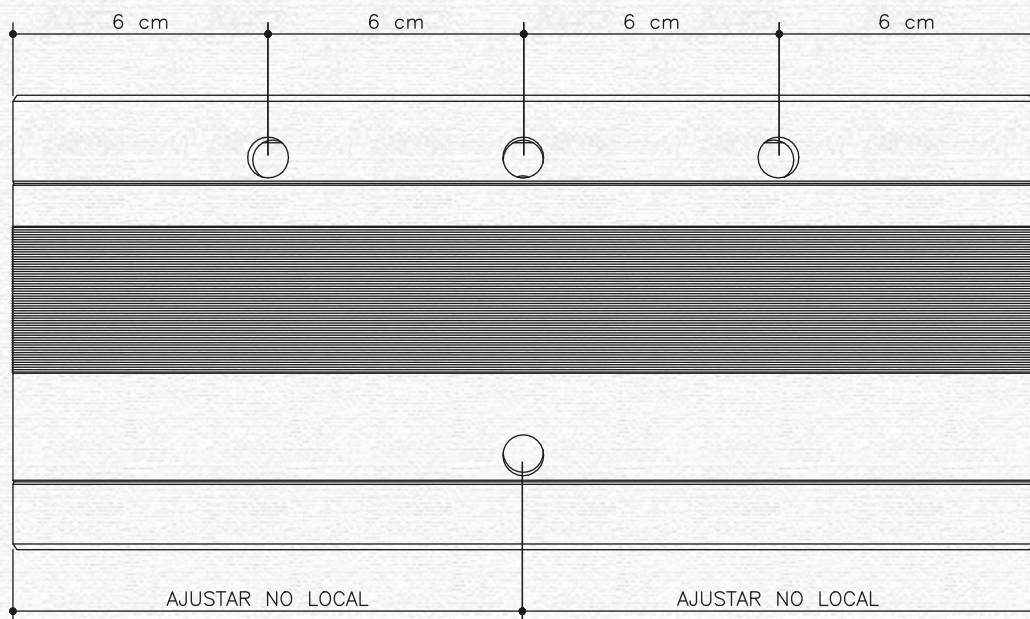
VISTA LATERAL CARRO



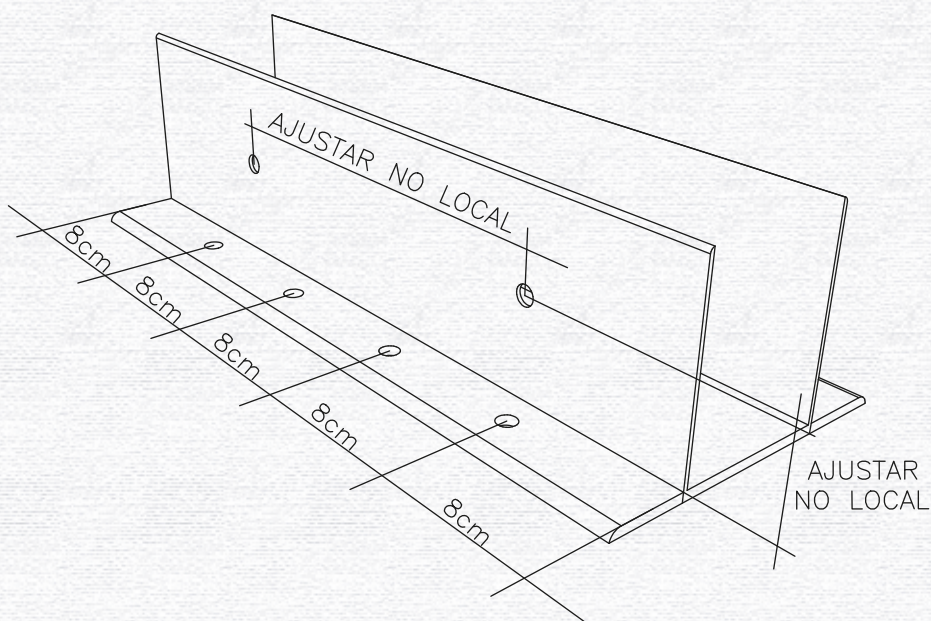
VISTA FRONTAL CARRO



VISTA FRONTAL PERFIL DE CONEXÃO



PERFIL DE BASE



VISTA SUPERIOR CARPORT

